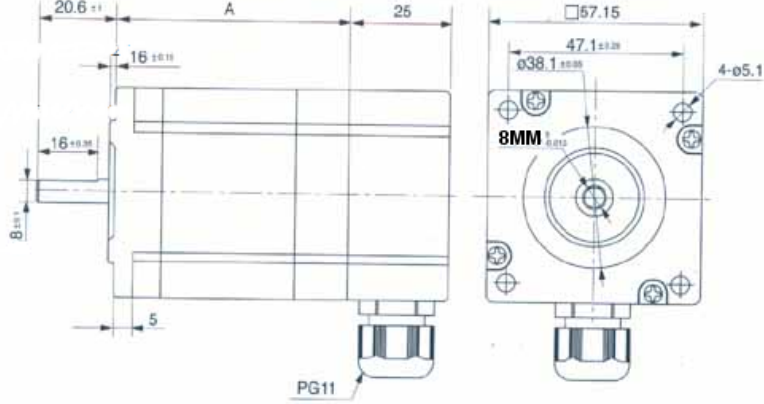


MSM23H4-2100-4 Step motor özellikleri

Series Model		Holding Torque N.m +- 10%	Rated Current A/phase	Resistance ohm/phase +- 10%	Inductance mH/phase +- 20%	Rotor Inertia (g.cm ²)	Motor Weight (kg)	Motor Lenth (mm)	Lead Wire (NO.)
MSM23H4-2100-4	bipolar	2.0	4.0	0.82	3.8	680	1.3	100	4



Bu adım motorumuz küçük ve orta ölçekli makine ve robotik uygulamalar için üretilmiş tir resimde görüldü ü gibi 56X56mm kare flan lıdır ve oldukça güçlü bir motordur.

www.marelmakina.com.tr